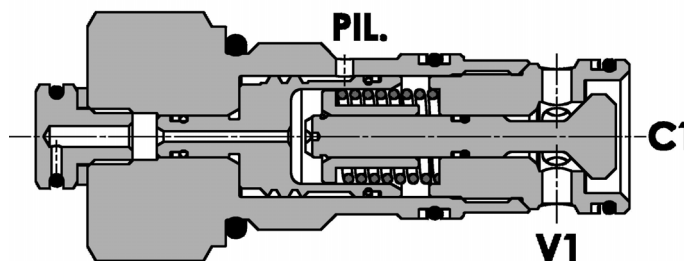
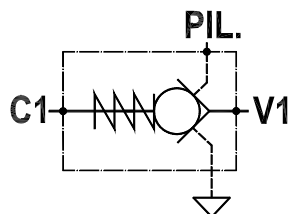


Valvola di blocco pilotata semplice bilanciata, a cartuccia
Single pilot operated check valve, fully balanced, cartridge version

Rev.02-2010/08



SPECIFICHE TECNICHE

Materiali: corpo in acciaio. I componenti interni sono in acciaio trattato termicamente e rettificati.

Portata max.: 70 l/min

Pressione max.: 350 bar

Rapporto di pilotaggio: 3 : 1

Pressione di apertura: 10 bar

Cavità: 33122

Peso: 0,300 Kg

TECHNICAL SPECIFICATIONS

Materials: body steel made. Internal parts are in hardened and ground steel.

Rated flow: 70 l/min

Max. pressure: 350 bar

Pilot ratio: 3 : 1

Cracking pressure: 10 bar

Cavity: 33122

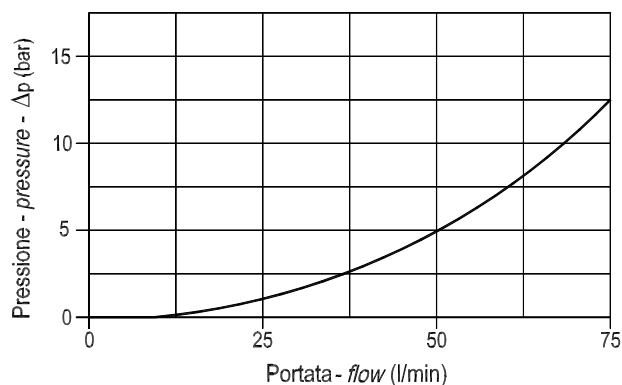
Weight: 0,300 Kg

DIAGRAMMA PERDITE DI CARICO - PRESSURE DROP CURVES

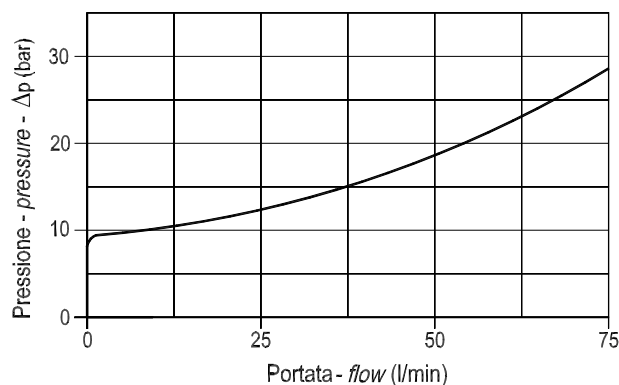
Viscosità olio 24 mm²/sec. (3,5 °E)
 Temperatura 50 °C

Oil viscosity 24 mm²/sec. (3,5 °E)
 Temperature 50 °C

C1 ► V1



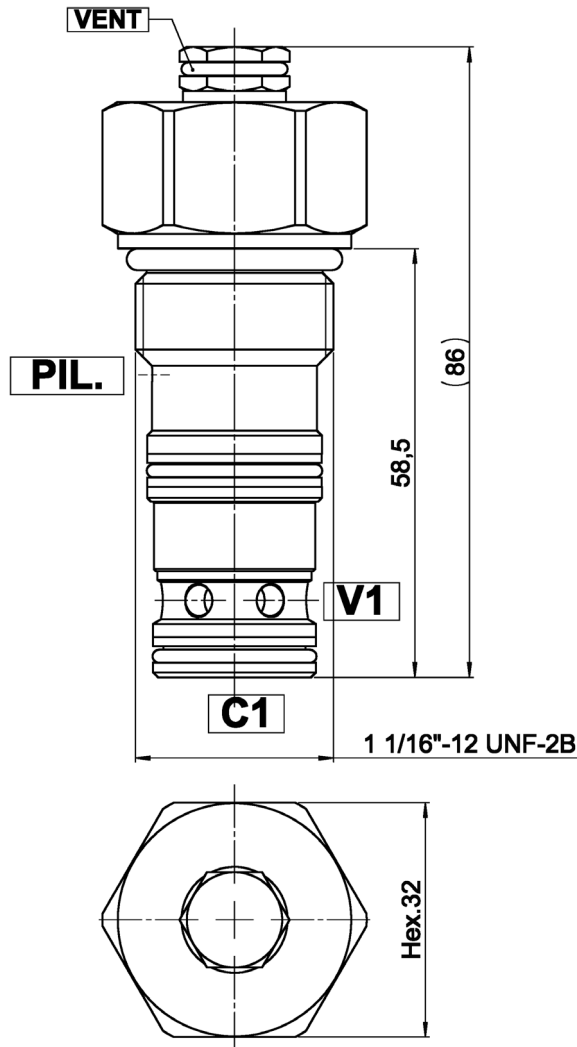
V1 ► C1





Valvola di blocco pilotata semplice bilanciata, a cartuccia
Single pilot operated check valve, fully balanced, cartridge version

Rev.02-2010/08



ESEMPIO DI ORDINAZIONE - ORDERING CODE EXAMPLE

F P S F B **C R** **7 0** **1 0** *****

Guarnizioni - Seals:
 V=Viton *
 Omettere se BUNA-N - Omit if BUNA-N